
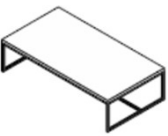

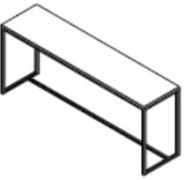



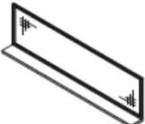






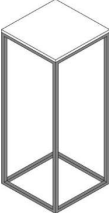



ALBANY


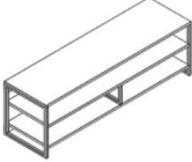
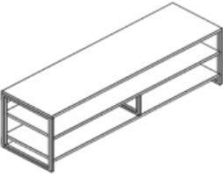




Bitte waehlen Sie :
 Ausfuehrung : Eiche vollmassiv geoelt
 Farbenbezeichnung : N- Natur T-Tabak B-Bianco
 G- S-
 Geschlif Gebuer
 Strukturbezeichnung : fen stet
 Metallfarbe : 1.Schwarz matt,2. Edelstahl optik


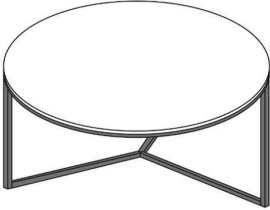
01.09.2022

Nummer	Zeichnung	Breite	Hoehe	Tiefe	Bemerkung	Preis VK Mit Metal Schwarz ab. 01.09.2022	Preis VK mit Metal Edestahl-Optik ab 01.09.2022
25-2510		75	45	75	Metalluntergestell	473	522
25-2520 25-2522		140	45	75	Metalluntergestell	714 675	783 737
		120	45	60			
25-2530 25-2531		45	65	45	Metalluntergestell	320 299	350 320
		45	55	45	Metalluntergestell		
25-2540		160	78	40	Metalluntergestell	611	675
25-2541		130	78	40	Metalluntergestell	547	588
25-2542		100	78	40	Metalluntergestell	450	481

25-2580		55	45	35	Metallgestell	289	320
25-2570		160	60	20		450	481
25-2571		130	60	20		386	417
25-2572		100	60	20		320	350

25-2550		<table border="1"> <tr> <td>40</td> <td>78</td> <td>40</td> </tr> </table>	40	78	40	307	338
40	78	40					
25-2551		<table border="1"> <tr> <td>40</td> <td>39</td> <td>40</td> </tr> </table>	40	39	40	256	289
40	39	40					
25-2552		<table border="1"> <tr> <td>40</td> <td>117</td> <td>40</td> </tr> </table>	40	117	40	353	404
40	117	40					
25-2560		<table border="1"> <tr> <td>80</td> <td>190</td> <td>38</td> </tr> </table>	80	190	38	872	967
80	190	38					
25-2561		<table border="1"> <tr> <td>40</td> <td>190</td> <td>38</td> </tr> </table>	40	190	38	578	642
40	190	38					
25-2562		<table border="1"> <tr> <td>80</td> <td>118</td> <td>38</td> </tr> </table>	80	118	38	642	696
80	118	38					

25-2563		<table border="1"> <tr> <td>40</td> <td>118</td> <td>38</td> </tr> </table>	40	118	38	450	501			
40	118	38								
25-2565		<table border="1"> <tr> <td>160</td> <td>50</td> <td>38</td> </tr> </table>	160	50	38	936	997			
160	50	38								
25-2566		<table border="1"> <tr> <td>180</td> <td>50</td> <td>38</td> </tr> </table>	180	50	38	1031	1074			
180	50	38								
25-2590 25-2591		<table border="1"> <tr> <td>60</td> <td>190</td> <td>20</td> </tr> <tr> <td colspan="2">Stutzfuss fuer den Spiegel</td> <td></td> </tr> </table>	60	190	20	Stutzfuss fuer den Spiegel			481 159	535 176
60	190	20								
Stutzfuss fuer den Spiegel										
25-107	 <p>METALL NUR SCHWARZ</p>	<table border="1"> <tr> <td>40</td> <td>40</td> <td>40</td> </tr> </table>	40	40	40	320				
40	40	40								
25-108	 <p>METALL NUR SCHWARZ</p>	<table border="1"> <tr> <td>50</td> <td>50</td> <td>50</td> </tr> </table>	50	50	50	386				
50	50	50								
25-109	 <p>METALL NUR SCHWARZ</p>	<table border="1"> <tr> <td>60</td> <td>60</td> <td>60</td> </tr> </table>	60	60	60	481				
60	60	60								

25-110	 <p data-bbox="151 409 360 434">METALL NUR SCHWARZ</p>	<table border="1" data-bbox="488 215 810 237"> <tr> <td data-bbox="488 215 564 237">85</td> <td data-bbox="564 215 641 237">50</td> <td data-bbox="641 215 718 237">85</td> </tr> </table>	85	50	85	642	
85	50	85					
25-111	 <p data-bbox="151 784 360 808">METALL NUR SCHWARZ</p>	<table border="1" data-bbox="488 544 810 566"> <tr> <td data-bbox="488 544 564 566">100</td> <td data-bbox="564 544 641 566">40</td> <td data-bbox="641 544 718 566">100</td> </tr> </table>	100	40	100	778	
100	40	100					